

# Носилки спасательные бескаркасные

ver 0665

Паспорт

## Назначение, основные параметры изделия.

Общий вид изделия показан на рисунке 1а.

Изделие предназначено для закрепления и перемещения пострадавшего в труднодоступных местах вручную. Основные характеристики изделия указаны в таблице 1.

Носилки предназначены для использования во всех климатических зонах при температуре от минус 50° до плюс 50°С. Изготавливаются в соответствии с ТУ 32.30.15-130-98471731-2023.

Носилки представляют собой полотно из полиэстера, обшитое по периметру лентой с ручками. По центру носилок находится фиксирующий ремень с пряжкой.

Таблица 1 Характеристики изделия

Максимальная масса эвакуируемого, кг	Масса носилок, ±15 г	Габаритные размеры носилок ДхШ, см
150	580	195x82

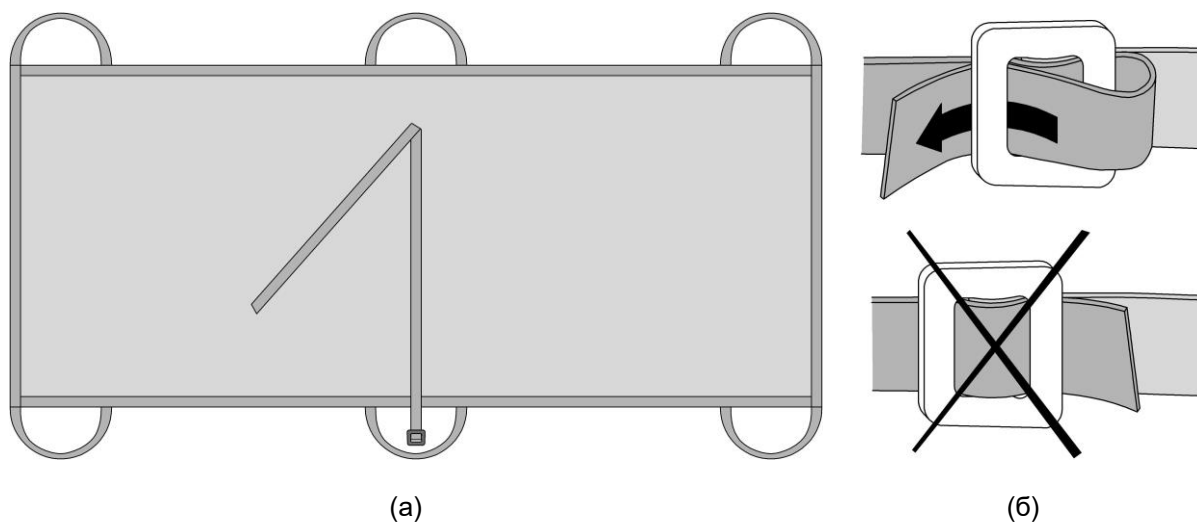


Рисунок 1.

**Проверка изделия.** Перед каждым применением убедитесь в отсутствии трещин, деформации, рубцов, следов коррозии и износа, проверьте состояние лент, а также надежность швов.

Также необходимо убедиться в отсутствии порезов, следов воздействия высоких температур, химикатов и т.п. Особое внимание следует обратить на разорванные нити. Будьте особенно внимательны, проверяя прочность нитей. Запрещается использовать носилки при повреждении ленты, разлохмачивании и надрыве швов.

**Эксплуатация.** Перед каждым применением убедитесь, что изделие не имеет надрывов, деформаций, следов износа и т. д.

Порядок использования изделия:

- развернуть носилки на горизонтальной поверхности, при этом фиксирующий ремень должен быть сверху; расправить носилки и фиксирующий ремень;
- уложить пострадавшего на носилки; закрепить фиксирующий ремень на его поясе (рис. 1б);
- взявшись одновременно за все ручки, поднять носилки. При переносе пострадавшего необходимо оберегать его от столкновения с препятствиями во избежание дополнительного травмирования;
- после завершения переноски опустить носилки на горизонтальную поверхность и расстегнуть фиксирующий ремень.

**Комплектность.** Комплект изделия указан в таблице 2.

Таблица 2

Наименование	Количество, шт
Носилки спасательные бескаркасные	1
Пакет упаковочный	1
Паспорт	1

# Носилки спасательные бескаркасные

ver 0665

Паспорт

## Назначение, основные параметры изделия.

Общий вид изделия показан на рисунке 1а.

Изделие предназначено для закрепления и перемещения пострадавшего в труднодоступных местах вручную. Основные характеристики изделия указаны в таблице 1.

Носилки предназначены для использования во всех климатических зонах при температуре от минус 50° до плюс 50°С. Изготавливаются в соответствии с ТУ 32.30.15-130-98471731-2023.

Носилки представляют собой полотно из полиэстера, обшито по периметру лентой с ручками. По центру носилок находится фиксирующий ремень с пряжкой.

Таблица 1 Характеристики изделия

Максимальная масса эвакуируемого, кг	Масса носилок, ±15 г	Габаритные размеры носилок ДхШ, см
150	580	195x82

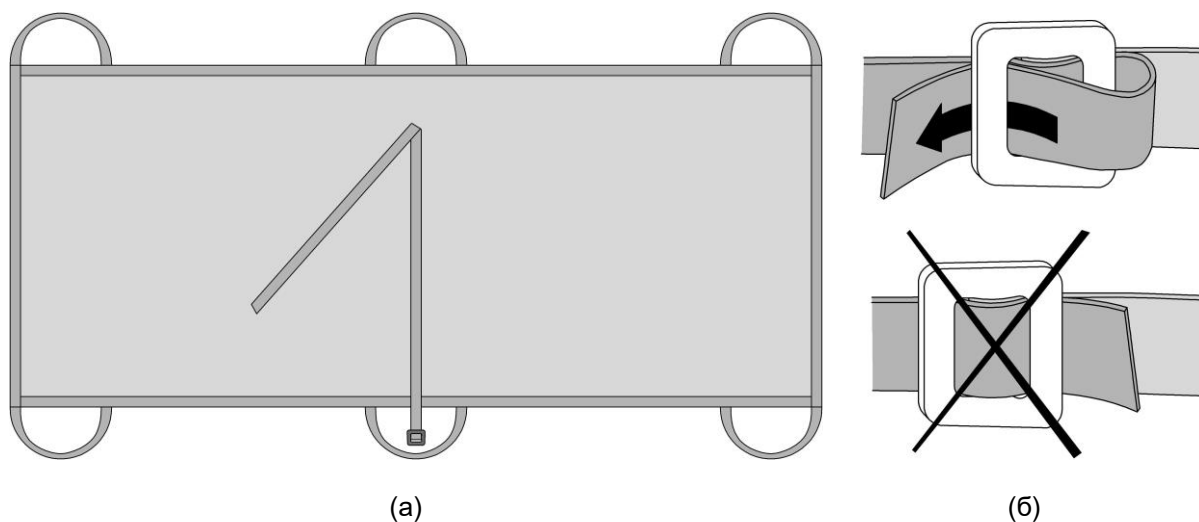


Рисунок 1.

**Проверка изделия.** Перед каждым применением убедитесь в отсутствии трещин, деформации, рубцов, следов коррозии и износа, проверьте состояние лент, а также надежность швов.

Также необходимо убедиться в отсутствии порезов, следов воздействия высоких температур, химикатов и т.п. Особое внимание следует обратить на разорванные нити. Будьте особенно внимательны, проверяя прочность нитей. Запрещается использовать носилки при повреждении ленты, разлохмачивании и надрыве швов.

**Эксплуатация.** Перед каждым применением убедитесь, что изделие не имеет надрывов, деформаций, следов износа и т. д.

Порядок использования изделия:

- развернуть носилки на горизонтальной поверхности, при этом фиксирующий ремень должен быть сверху; расправить носилки и фиксирующий ремень;

- уложить пострадавшего на носилки; закрепить фиксирующий ремень на его поясе (рис. 1б);

- взявшись одновременно за все ручки, поднять носилки. При переносе пострадавшего необходимо оберегать его от столкновения с препятствиями во избежание дополнительного травмирования;

- после завершения переноски опустить носилки на горизонтальную поверхность и расстегнуть фиксирующий ремень.

**Комплектность.** Комплект изделия указан в таблице 2.

Таблица 2

Наименование	Количество, шт
Носилки спасательные бескаркасные	1
Пакет упаковочный	1
Паспорт	1

**Маркировка.** Каждое изделие снабжается биркой, содержащей следующую информацию, нанесенную несмываемой краской:

- наименование или логотип торговой марки;
- название изделия;
- информация о документе, в соответствии с которым изготовлено изделие;
- артикул изделия;
- размер;
- информационное сообщение о необходимости изучить паспорт перед началом использования изделия;
- информационные пиктограммы, показывающие, как осуществляются регулировки с помощью пряжки;
- номер партии;
- адрес предприятия-изготовителя;
- дату (месяц, год) изготовления.

Не удаляйте информационную бирку!

**Хранение.** Изделие следует хранить сухим и очищенным от загрязнений, вдали от прямых солнечных лучей и отопительных приборов. Не допускается хранение в одном помещении с бензином, керосином, маслами, нефтепродуктами, кислотами и другими химически активными веществами. Изделие следует мыть в теплой воде без химически активных моющих средств. После очистки от загрязнения необходимо тщательно просушить естественным способом вдали от огня, других источников тепла, прямых солнечных лучей.

**Гарантии изготовителя.** Гарантийный срок эксплуатации 12 месяцев со дня продажи. Гарантийные обязательства распространяются только на неисправности изделия, связанные с дефектами материалов и дефектами изготовления.

Гарантия не распространяется на повреждения, возникшие в результате:

- любых модификаций и изменений в конструкции;
- использования изделия не по назначению;
- использования заведомо неисправного изделия;
- нарушения требований ухода, хранения и эксплуатации.

Предприятие-изготовитель обязуется в течение гарантийного срока заменить некачественное или произвести ремонт вышедшего из строя изделия, при условии соблюдения Покупателем правил эксплуатации, хранения и ухода.

Срок службы изделия - 10 лет.

---

ООО «Вертикаль»  
Россия, 610044, г. Киров, ул. Луганская, 51, корп. 3, оф. 1  
Тел./факс: (8332) 53-92-51  
e-mail: [info@vertical-c.ru](mailto:info@vertical-c.ru)  
<http://vertical-c.ru>

---

Отметка ОТК: \_\_\_\_\_

**Маркировка.** Каждое изделие снабжается биркой, содержащей следующую информацию, нанесенную несмываемой краской:

- наименование или логотип торговой марки;
- название изделия;
- информация о документе, в соответствии с которым изготовлено изделие;
- артикул изделия;
- размер;
- информационное сообщение о необходимости изучить паспорт перед началом использования изделия;
- информационные пиктограммы, показывающие, как осуществляются регулировки с помощью пряжки;
- номер партии;
- адрес предприятия-изготовителя;
- дату (месяц, год) изготовления.

Не удаляйте информационную бирку!

**Хранение.** Изделие следует хранить сухим и очищенным от загрязнений, вдали от прямых солнечных лучей и отопительных приборов. Не допускается хранение в одном помещении с бензином, керосином, маслами, нефтепродуктами, кислотами и другими химически активными веществами. Изделие следует мыть в теплой воде без химически активных моющих средств. После очистки от загрязнения необходимо тщательно просушить естественным способом вдали от огня, других источников тепла, прямых солнечных лучей.

**Гарантии изготовителя.** Гарантийный срок эксплуатации 12 месяцев со дня продажи. Гарантийные обязательства распространяются только на неисправности изделия, связанные с дефектами материалов и дефектами изготовления.

Гарантия не распространяется на повреждения, возникшие в результате:

- любых модификаций и изменений в конструкции;
- использования изделия не по назначению;
- использования заведомо неисправного изделия;
- нарушения требований ухода, хранения и эксплуатации.

Предприятие-изготовитель обязуется в течение гарантийного срока заменить некачественное или произвести ремонт вышедшего из строя изделия, при условии соблюдения Покупателем правил эксплуатации, хранения и ухода.

Срок службы изделия - 10 лет.

---

ООО «Вертикаль»  
Россия, 610044, г. Киров, ул. Луганская, 51, корп. 3, оф. 1  
Тел./факс: (8332) 53-92-51  
e-mail: [info@vertical-c.ru](mailto:info@vertical-c.ru)  
<http://vertical-c.ru>

---

Отметка ОТК: \_\_\_\_\_